

## INSTRUÇÕES DE MONTAGEM ACESSÓRIO COMPATÍVEL COM O VEÍCULO ESPELHO RETROVISOR CONSTELLATION W906 - W906A

### COMPONENTES

Qtd.	Ref.	Código	Descrição
01	A	W906.2011	CAPA ESPELHO RETROVISOR CONSTELLATION
01	B	W906.2012	ACABAMENTO CAPA ESP. RETR. CONSTELLATION
01	C	W906.21121	MOLDURA PRIMÁRIA MAIOR
01	D	W906.21122	MOLDURA SECUNDÁRIA MAIOR
01	E	23207	VIDRO ESP. MAIOR
01	F	W906.21131	MOLDURA PRIMÁRIA MENOR
01	G	W906.21132	MOLDURA SECUNDÁRIA MENOR
01	H	23208	VIDRO ESP. MENOR
06	I	152307	PF. MITOPLASTIC PAN. PH. 3x10
02	J	W906.2022	ABRAÇADEIRA ESP. RETR. CONSTELLATION
06	K	8278	PF. CAB. SEXT. M6x30
01	L	121986	PF. CAB. SEXT. M10x25
03	M	104175	ARRUELA LISA M10
01	N	82589	PO. A. FR. SEXT. M10
01	O	141038	PF. CAB. SEXT. INT. M10x1,5x50
01	P	13228	PF. AA. CAB. FL. PH. 4,2x13
01	Q	W906A.2021	BRAÇO LE ESP. RETR. CONSTELLATION
01	R	W906A.2031	SUPORTE SUPERIOR LE
01	S	W906A.2041	SUPORTE INFERIOR LE
10	T	146854	ARRUELA DE PRESSÃO M6
06	U	6929	ARRUELA LISA M6

### INSTRUÇÕES

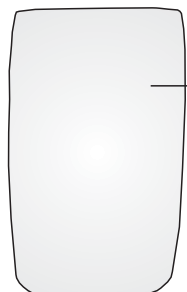
1. Encaixar o espelho menor «H» junto as suas respectivas molduras «F» e «G», utilizando para fixação parafusos «I», conforme figura 01.
2. Encaixar o espelho maior «E» junto as suas respectivas molduras «C» e «D», utilizando para fixação parafusos «I», conforme figura 02.
3. Após a montagem dos espelhos junto as molduras, encaixar os mesmos na capa do Espelho «A», conforme figura 03.
4. Montar o Suporte Inferior junto ao tubo braço Espelho, utilizando os parafusos indicados, conforme figura 04.
5. Montar o Suporte Superior junto ao tubo braço Espelho, utilizando parafusos, arruelas e porcas indicados, conforme figura 05.
6. Encaixar o Tubo Braço Espelho junto a capa, após fixar as abraçadeiras «J», utilizando para fixação parafusos «K» e arruelas «T e X», conforme figura 06.
7. Após finalizar a montagem encaixar a Tampa de acabamento junto a capa de espelho, conforme figura 07.
8. Fixar o Conj. do Espelho, utilizando parafusos «V», conforme figura 08.
9. Utilizar parafusos «K» para fixar o Conj. do Espelho, conforme figura 09.

Este Manual demonstra a montagem do espelho Lado Motorista W906A, seguir os mesmos passos para montagem no Lado Carona W906.

04	V	16765	PARAFUSO CAB. SEXT. INT. M6x30
04	X	121991	ARRUELA LISA 1/4" ZP



**Espelho Retrovisor**  
W907 - Lado Direito / Esquerdo



#### Vidros de Espelho

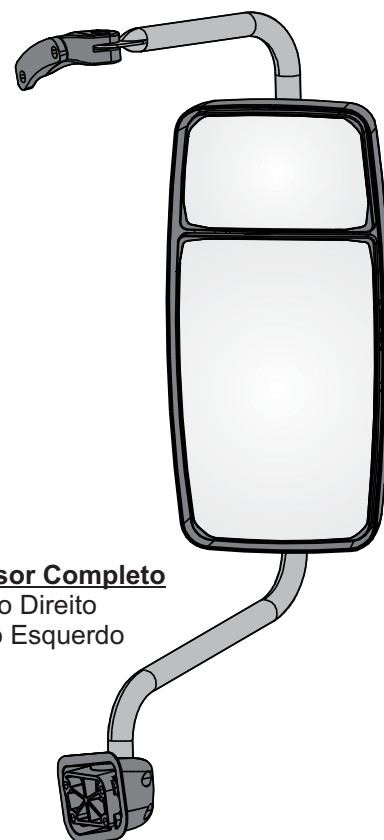
D720T - Maior LD/LE

D720U - Menor LD/LE

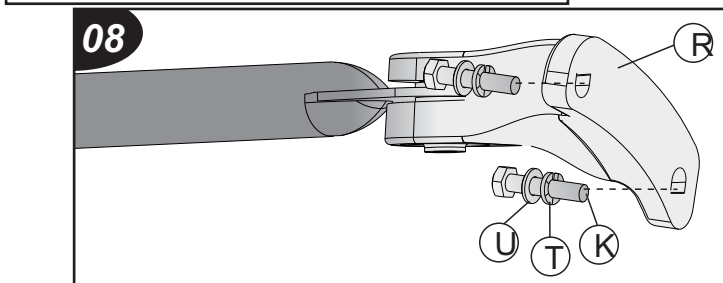
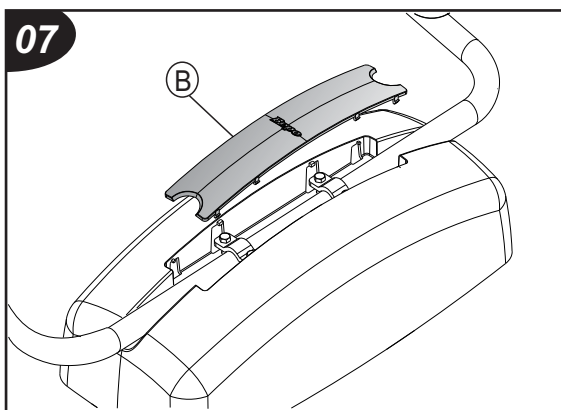
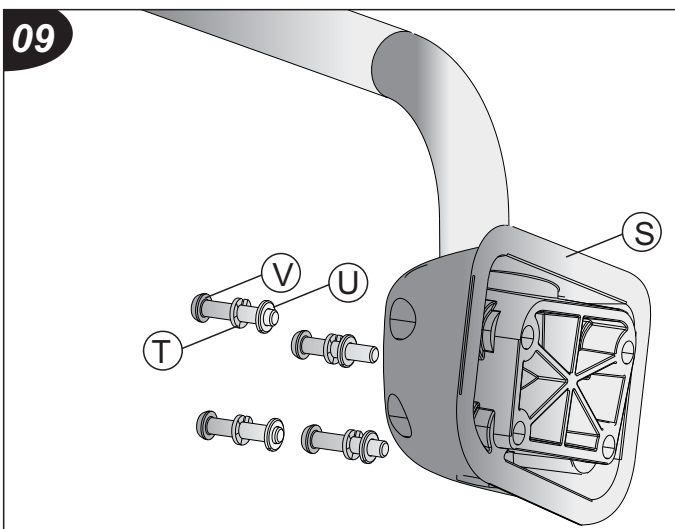
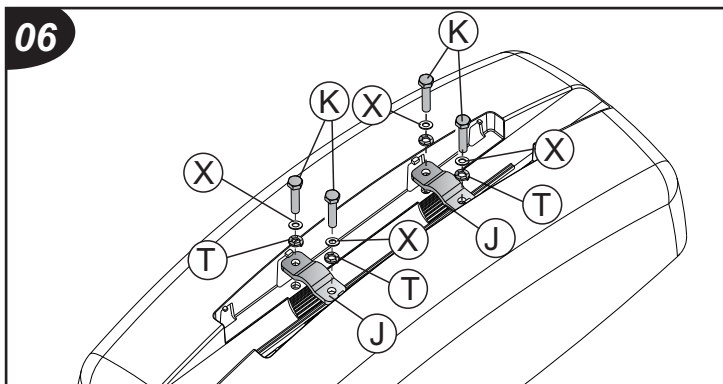
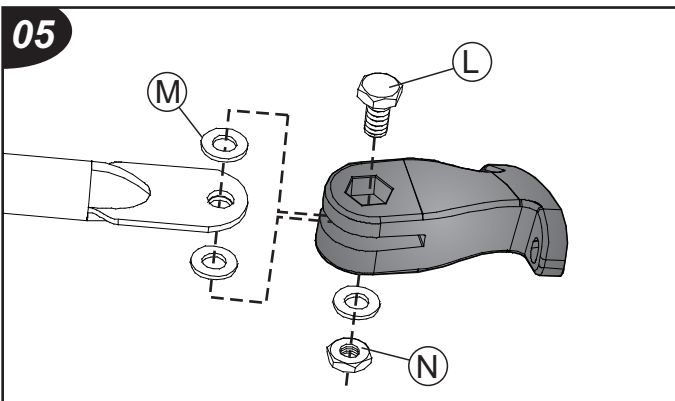
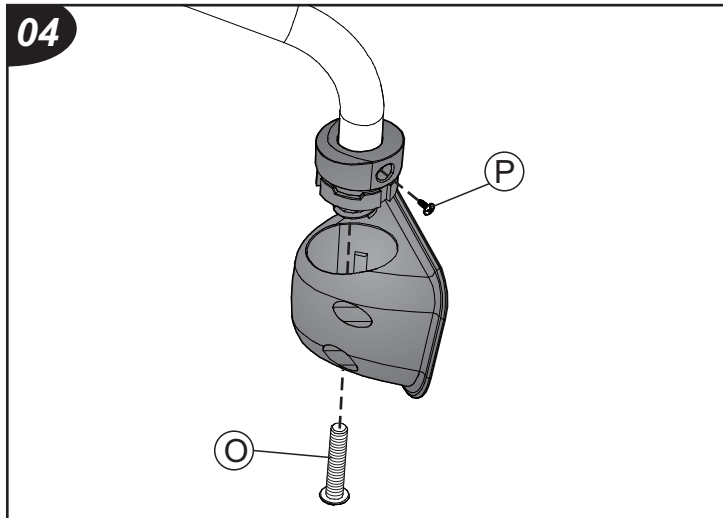
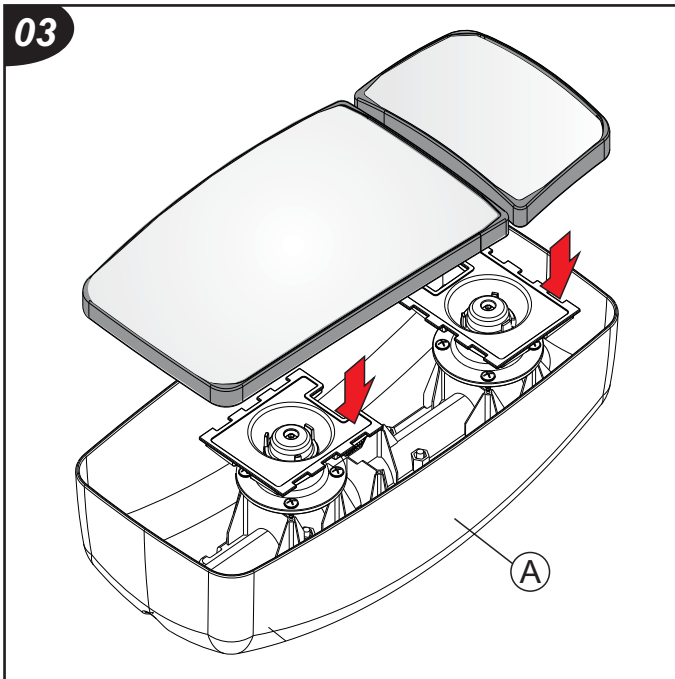
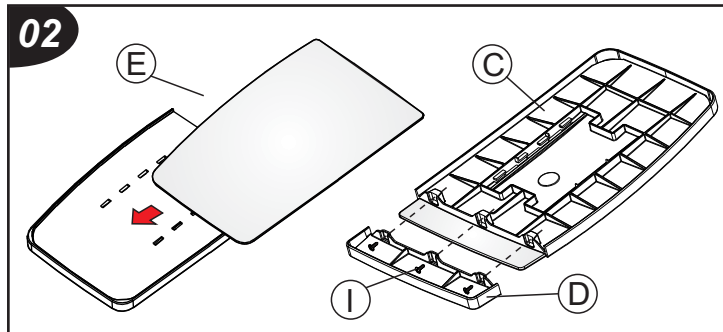
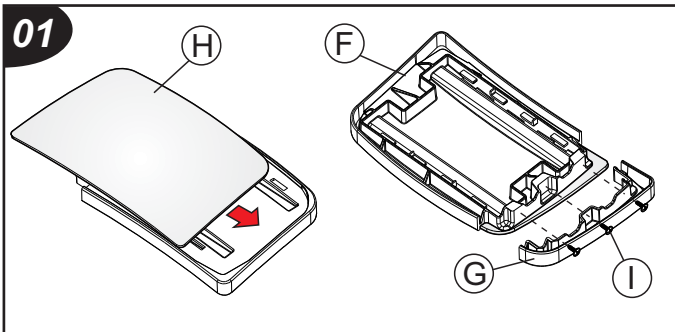


#### Espelho Retrovisor Completo

W906 - Lado Direito  
W906A - Lado Esquerdo



As marcas mencionadas neste catálogo e as imagens reproduzidas, são de propriedade dos respectivos fabricantes e aqui são utilizadas apenas para indicar a aplicabilidade ou destinação dos produtos fabricados pela Bepo, atendendo ao preceito contido no Art. 132 da lei 9279/96.



As marcas mencionadas neste catálogo e as imagens reproduzidas, são de propriedade dos respectivos fabricantes e aqui são utilizadas apenas para indicar a aplicabilidade ou destinação dos produtos fabricados pela Bepe, atendendo ao preceito contido no Art. 132 da lei 9279/96.